

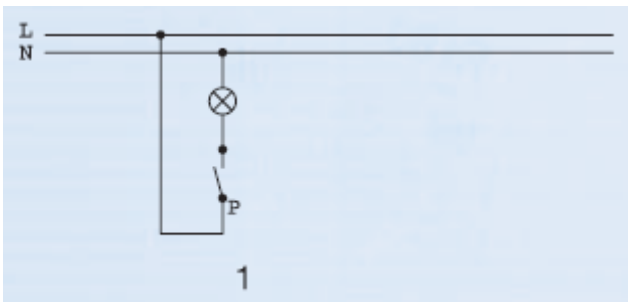
## Obecný popis a zapojení vypínačů.

L – fáze 230V

N - nulový vodič

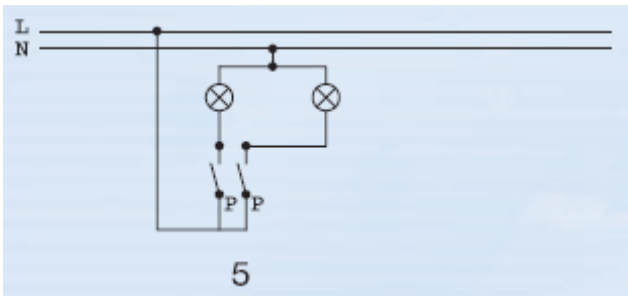
### Řazení 1

- vypínač jednoduchý (ovládání jednoho světelného zdroje z jednoho místa)  
Někteří výrobci tento typ nevyrábějí jelikož ho lze nahradit typem č.6



### Řazení 5

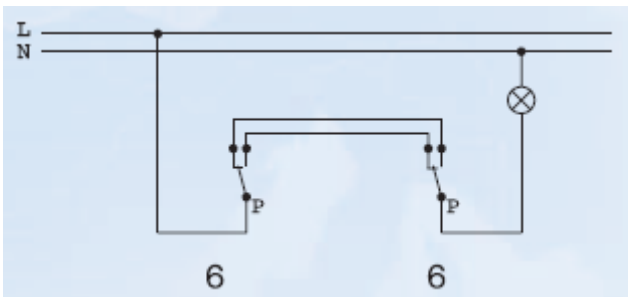
- vypínač lustrový (ovládání dvou světelných zdrojů z jednoho místa).  
Používá se např. pro víceramenné lustry.



### Řazení 6

- vypínač schodišťový (ovládání jednoho světelného zdroje ze dvou míst).

**Tento typ lze použít i jako řazení č.1**

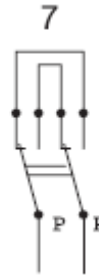
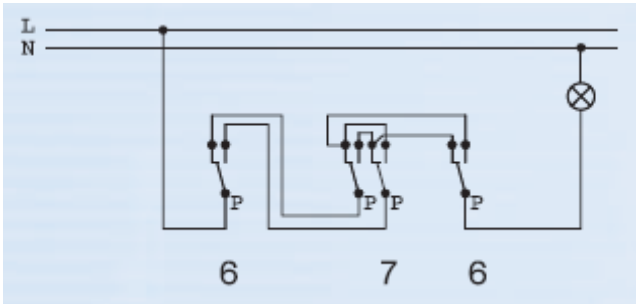


## Řazení 7

- vypínač křížový (ovládání jednoho světelného zdroje ze tří a více míst).

Používá se vždy v kombinaci s dvěma vypínači řazení 6.

Např. osvětlení chodeb : na ovládání světla z 5-ti míst potřebujeme 3ks řazení 7 a 2ks řazení 6.

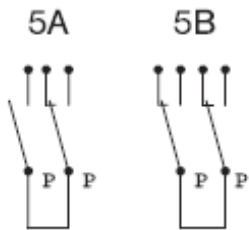


## Řazení 5A

- kombinace vypínače řazení 1 a vypínače řazení 6

## Řazení 5B

- kombinace dvou vypínačů řazení 6



## Řazení 1/0

- zvonkové tlačítko (spíná okruh pouze po dobu stisknutí)

Někteří výrobci označují tento typ jako **řazení 8**.

